



reddot award 2016
winner

Vyšší výnosy

- Huawei patentovaná vysoce účinná topologie, max. účinnost 98,6%, Evropská účinnost 98,0%

Jednoduché & snadné

- 10,4 kg, umožňuje jednoduchou instalaci jedné osobě
- Optimalizovaný AC konektor pro rychlé připojení k síti
- Podporuje konfiguraci měniče jedním kliknutím
- Podporuje I-V curve diagnosis jedním kliknutím

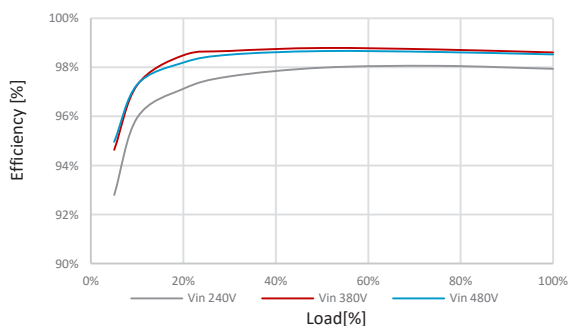
Baterie připravena

- Integrované rozhraní pro úložiště energie Plug & Play

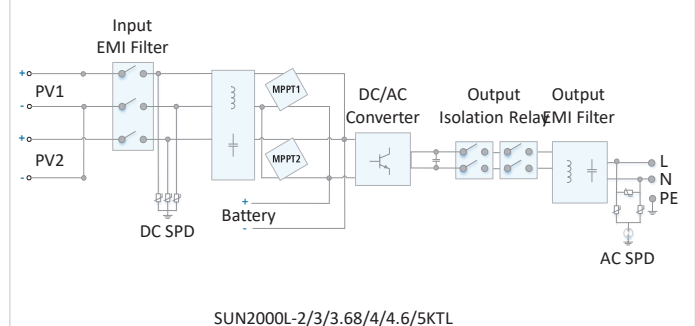
Bezpečný & spolehlivý

- IP65, přírodní chlazení
- Integrovaná DC a AC přepětová ochrana

Křivka účinnosti



Obvodové schéma



SUN2000L-2/3/3.68/4/4.6/5KTL



| Technická specifikace | SUN2000L-2KTL | SUN2000L-3KTL | SUN2000L-3.68KTL | SUN2000L-4KTL | SUN2000L-4.6KTL | SUN2000L-5KTL |
|---|--|---------------|------------------|---------------|-----------------|---------------|
| Účinnost | | | | | | |
| Max. účinnost | 98.5 % | 98.5 % | 98.5 % | 98.6 % | 98.6 % | 98.6 % |
| Evropská vážená účinnost | 97.0 % | 97.6 % | 97.8 % | 97.9 % | 98 % | 98 % |
| Vstup | | | | | | |
| Max. FV napájení | 2660 Wp | 3990 Wp | 4968 Wp | 5400 Wp | 6210 Wp | 6750 Wp |
| Max. vstupní napětí | 600 V | | | | | |
| Rozsah pracovního napětí ¹ | 90 V~600 V | | | | | |
| Spouštěcí napětí | 120 V | | | | | |
| Rozsah MPP při plném zatížení | 120V~480 V | 160 V~480 V | 190 V~480 V | 210 V~480 V | 260 V~480 V | 260 V~480 V |
| Nominální vstupní napětí | 380 V | | | | | |
| Max. vstupní proud/MPPT | 11 A | | | | | |
| Počet MPP trackerů | 2 | | | | | |
| Max. počet vstupů | 2 | | | | | |
| Výstup | | | | | | |
| Nominální výstupní výkon | 2000 W | 3000 W | 3680 W | 4000 W | 4600 W | 5000 W |
| Maximální zdánlivý výkon | 2200 VA | 3300 VA | 3680 VA | 4400 VA | 4600 VA | 5500 VA |
| Nominální výstupní napětí | 220 V / 230 V / 240 V | | | | | |
| Jmenovitá frekvence stř. napětí | 50 Hz / 60 Hz | | | | | |
| Maximum výstupní proud | 10 A | 15 A | 16 A | 20 A | 23 A | 25 A |
| Nastavitelný účinník | 0.8 induktivní ... 0.8 kapacitní | | | | | |
| Max. celkové harmonické zkreslení | < 3 % | | | | | |
| Ochrana | | | | | | |
| Ochrana proti ostrovnímu provozu | Ano | | | | | |
| Ochrana proti přepolování DC vstupů | Ano | | | | | |
| Kontrola izolačního stavu | Ano | | | | | |
| DC přepětová ochrana | Ano | | | | | |
| AC přepětová ochrana | Ano | | | | | |
| Monitorování zbytkového proudu | Ano | | | | | |
| AC nadproudová ochrana | Ano | | | | | |
| Ochrana proti zkratu AC | Ano | | | | | |
| Ochrana proti přepětí střídavého proudu | Ano | | | | | |
| Ochrana proti přehřátí | Ano | | | | | |
| Všeobecné údaje | | | | | | |
| Rozsah pracovní teploty | -30 ~ +60 °C (Redukované od 45°C) | | | | | |
| Relativní vlhkost | 0 %RH~100 %RH | | | | | |
| Pracovní nadmořská výška | 0-4000 m (Možné od 2000m) | | | | | |
| Chlazení | Přirozené proudění | | | | | |
| Display | LED indikátory | | | | | |
| Komunikace | RS485, WLAN | | | | | |
| Hmotnost s montážní konzolou | 10.4 Kg | | | | | |
| Rozměry | 375X375X117 mm | | | | | |
| Stupeň ochrany | IP65 | | | | | |
| Kompatibilita baterie | | | | | | |
| Baterie | LG Chem RESU 7H / 10H | | | | | |
| Rozsah napětí | 350~450 Vdc | | | | | |
| Max. proud | 10 A | | | | | |
| Komunikace | RS485 | | | | | |
| Platné normy a standardy | | | | | | |
| Bezpečnost | EN/IEC 62109-1, EN/IEC 62109-2 | | | | | |
| Standardy síťového připojení | G83/2,G59/3, EN 50438, CEI 0-21, VDE-AR-N-4105, VDE0126, UTE C 15-712-1, AS 4777.2/3 | | | | | |

*1. Platí pouze pro skutečný řetězec modulu.

Always Available for Highest Yields

sales@photomate.eu
www.photomate.eu

 photomate
HUAWEI DISTRIBUTOR FOR
CENTRAL AND EASTERN EUROPE

