

Amphenol®



HELIOS H4

Společnost Amphenol Corporation je jeden z největších světových výrobců konektorů, kabelů a optických vláken s tradicí od roku 1932 s obratem přesahujícím 3 mld. USD, který se využívá v celé řadě odvětví od medicíny po automobilový průmysl.

Oddělení průmyslové aplikace společnosti Amphenol (AIO) nabízí produkty a řešení pro všechny segmenty solárních systémů. AIO rozumí potřebám efektivního přenosu energie, které jsou nutné pro udržení konkurenceschopnosti v tomto náročném odvětví.

Pro výrobce panelů, elektroinstalatéry nabízíme spojovací produkty pro tenkovrstvé i polykrystalické panely. Společnost Amphenol nabízí celou řadu dalších produktů nejen konektory Helios H4.

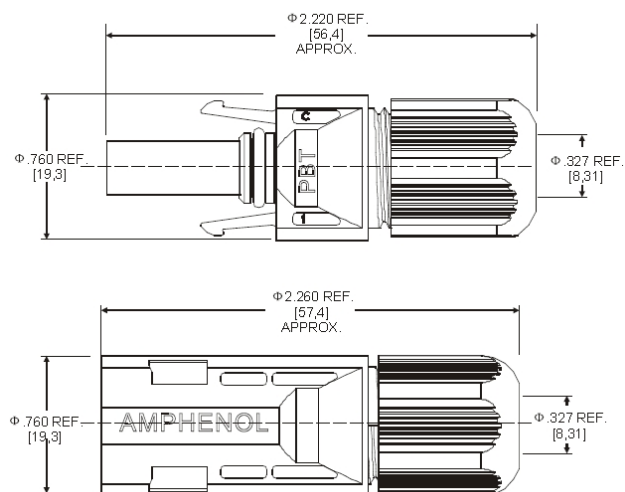
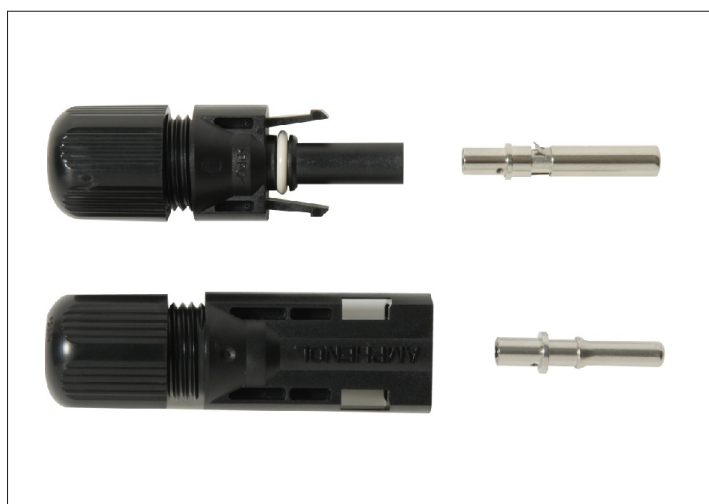
H4 vlastnosti

- plně zaměnitelný s průmyslovými standardy
- splňuje všechny požadavky NEC 2008
- rychlé a bezpečné secvaknutí
- jednoduché nástroje pro rozpojení
- dlouhodobá odolnost vůči UV záření a ozónu
- v souladu s RoHS
- nářadí pro montáž kabelů k dispozici
- připravené pro montáž
- nízký odpor

Technické specifikace solárních konektorů

Jmenovitý proud	36A(2.5mm ² ,AWG14),45A(4.0mm ² ,AWG12),52A(6.0mm ² ,AWG10)	
Jmenovité napětí	1000V (IEC/CEI)	600V (UL)
Typický odpor kontaktu	0,25 mΩ	
Materiál kontaktní části	měď pokrytá cínem	
Izolační materiál	PBT	
Uzamykací systém	zacvakávací, pro rozpojení je potřeba jednoduchý nástroj (cena 1 EUR)	
Stupeň ochrany	IP68	
Třída hořlavosti izolačního materiálu	UL94-V0	
Třída hořlavosti izolačního materiálu	DIN V VDE 0126-3	
Teplotní rozsah	-40° až 90°C	
Kontaktní systém	Amphenol RADSOCK ®	

Produktové číslo	Popis	Průměr vodiče
PV - 090506	konektor H4, pár	6,0 mm ²
PV - 090507	konektor H4, pár	2,5 mm ²
PV - 090508	konektor H4, pár	4,0 mm ²



Notice: Specifications are subject to change without notice. Contact your nearest Amphenol Corporation Sales Office for the latest specifications. All statements, information and data given herein are believed to be accurate and reliable but are presented without guarantee, warranty, or responsibility of any kind, expressed or implied. Statements of suggestions concerning possible use of our products are made without representation or warranty that any such use is free of patent infringement and are not recommendations to infringe any patent. The user should assume that all safety measures are indicated or that other measures may not be required. Specifications are typical and may not apply to all connectors.

Distribuce v ČR a SR:

SolarPartner s.r.o.
náměstí Republiky 55,
346 01 Horšovský Týn

www.solarpartner.cz
Email: info@solarpartner.cz
Tel.: +420 226 531 451